



# ROMETAL



Manual de Montagem  
Manual de Instalación

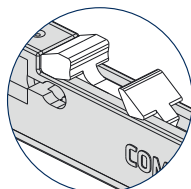
SISTEMA DESLIZANTE PARA ARMÁRIOS SUSPENSOS  
SISTEMA CORREDIZO PARA PUERTAS COLGANTES

## DOMINUS



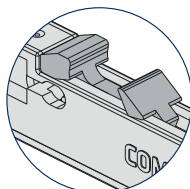
**Verifique se o amortecedor é adequado ao peso da porta.**

*Comprobar se el amortiguador está adecuado al peso de la puerta.*



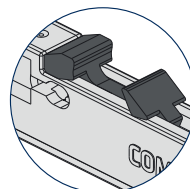
**Gatillo branco**  
Leve (até 20 Kg)

*Gatillo blanco*  
*Liviano (hasta 20 Kg)*



**Gatillo cinza**  
Médio (20 - 50 Kg)

*Gatillo gris*  
*Mediano (20 - 50 Kg)*



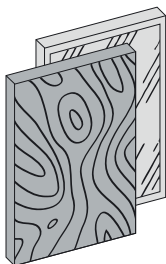
**Gatillo preto**  
Pesado (50 - 80 Kg)

*Gatillo negro*  
*Pesado (50 - 80 Kg)*

## Portas | Puertas



**Produto brasileiro**  
*Hecho en Brasil*



**Largura mínima 600 mm/ Ancho mínimo 600 mm**

**Proporção da porta não pode passar de 4:1/**

**(Ex: 600 mm de largura, altura máxima de 2400 mm)**

*Proporción de la puerta no puede tener más que 4:1*

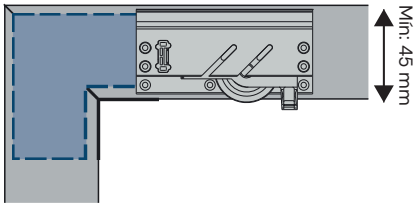
**Espessuras de 15 a 25 mm/ Espesor de 15 hasta 25 mm**

**Portas de madeira e alumínio/ Puertas de madera y aluminio**

**Peso até 80 Kg/ Peso hasta 80 Kg**

**Altura da porta: vão externo + 90 mm/ Altura de la puerta: vano externo + 90 mm**

**Esquadretas/ Escuadras**



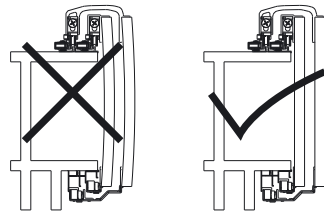
**Utilize esquadreta em L (ESQ-055)**

*Utilice escuadra en L (ESQ-055)*

**Largura mínima do perfil: 45 mm**

*Ancho mínimo del riel: 45 mm*

**Desempenador/ Enderezador**







**É obrigatório o uso de desempenador para evitar o empenamento de portas.**

*Obligatorio la utilización de enderezador para evitar el pandeo de las puertas.*

**Madeira/ Madera: DP 100/101**

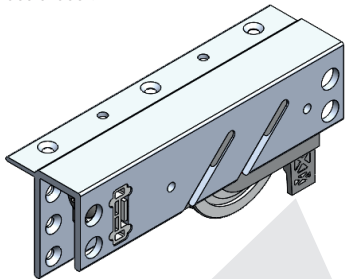
**Alumínio/ Aluminio: DP 200**

**Itens na caixa/ Items en la caja**

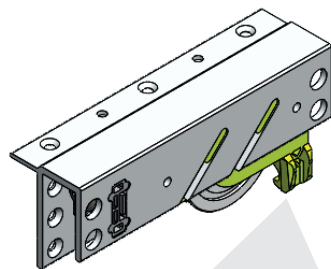
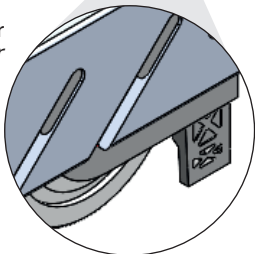
	 Carro Externo	 Carro Interno	 Guia/ Guía Inferior Externo	 Guia/ Guía Inferior Interno	 Amortecedor Amortiguador	 Br Soft
<b>2 portas</b> <i>2 puertas</i>	2	2	2	2	4	-
<b>3 portas</b> <i>3 puertas</i>	2	*4	2	4	6	2
<b>3 portas inv.</b> <i>3 puertas inv.</i>	4	2	4	2	6	-
<b>Panel</b> <i>Panel</i>	-	2	-	2	2	-

\*Importante: Para a composição 3 portas são enviados 1 par de carros internos com acionador e 1 par de carros internos sem acionador.

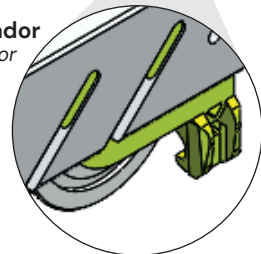
\*Importante: Para la composición de 3 puertas se envía 1 par de carros internos con accionador y 1 par de carros internos sin accionador.

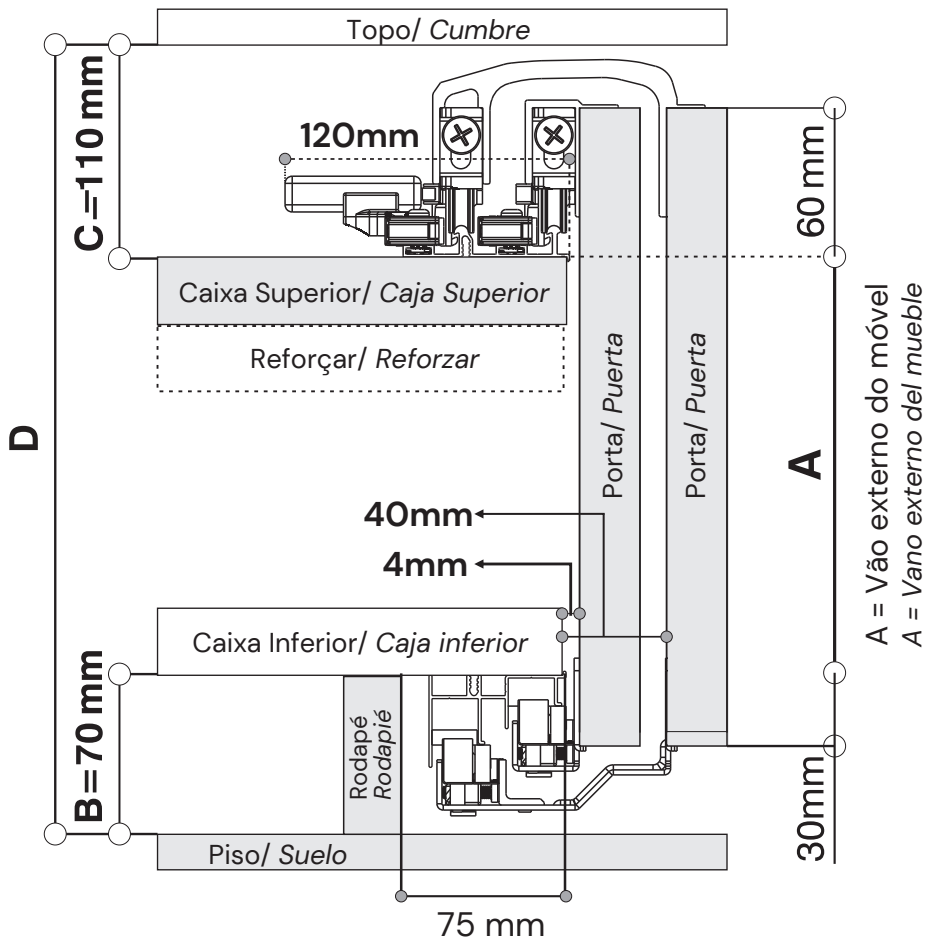


Sem acionador  
*Sin accionador*



Com acionador  
*Con accionador*





### Cálculo de porta/ Cálculo de la puerta

Altura da porta = vão externo + 90mm  
 $D - B - C =$  caixa do móvel

Altura de la puerta = vano externo + 90 mm  
 $D - B - C =$  caja del mueble

# 1

## Fixar os trilhos. | Fijar los rieles.

### Fixação externa

*Fijación externa*

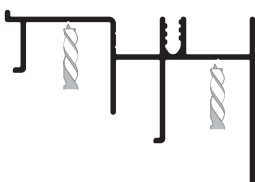
O primeiro furo deve ser feito a 100 mm da lateral do trilho e os outros a cada 400 mm de distância.  
*El primer agujero debe ser hecho en 100 mm de la lateral del riel y los otros en cada 400 mm de distancia.*

#### Furação/ Perforación

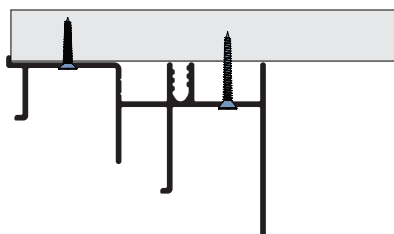
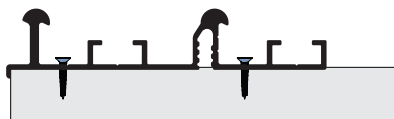
Trilho/ Riel  
Superior  
RM-264



Trilho/ Riel  
Inferior  
RM-265



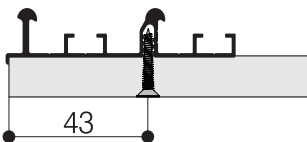
#### Fixação no móvel/ Fijación en el mueble



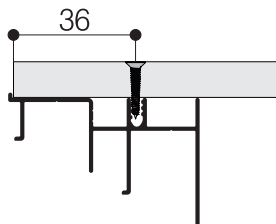
### Fixação interna

*Fijación interna*

Trilho/ Riel  
Superior  
RM-264



Trilho/ Riel  
Inferior  
RM-265



Os furos devem ser escareados.  
*Los agujeros deben ser escariados.*

## Fixação por fixadores clicáveis. | Fijación mediante sujetadores clicables.

### Passo 1: Posicionamento dos fixadores

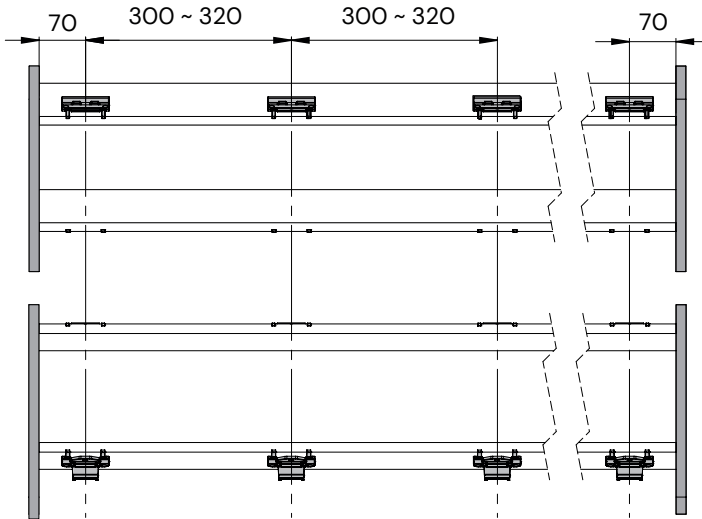
#### Paso 1: Colocación de los sujetadores

Em cada extremidade, posicionar o centro do fixador a 70 mm da borda e dividir igualmente o restante.

En cada extremo, coloque el centro del sujetador a 70 mm del borde y divida el resto en partes iguales.

#### Considerar:

- 7 fixadores para 2 m de trilho
- 10 fixadores para 3 m de trilho
- 7 sujetadores para 2 m de riel
- 10 sujetadores para 3 m de riel

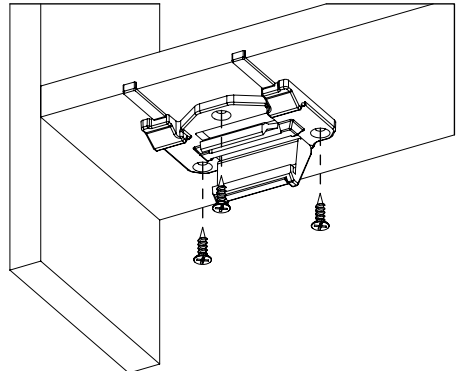
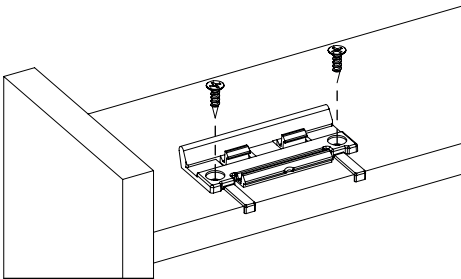


Obs: medidas aproximadas devem considerar um fixador a cada 300/320mm.

Nota: medidas aproximadas se debe considerar un sujetador cada 300/320mm.

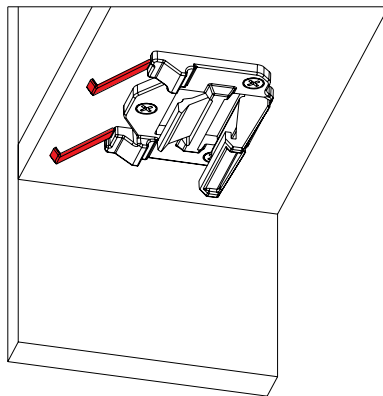
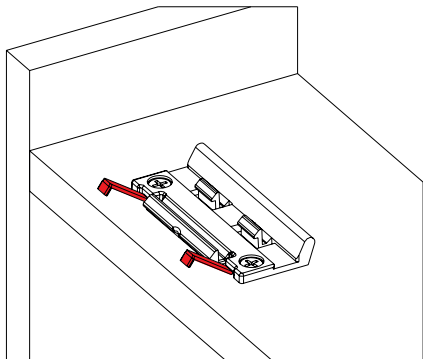
### Passo 2: Fixação dos parafusos Chipboard CC 4,0X16

#### Paso 2: Fijación de los tornillos Chipboard CC 4.0X16



### Passo 3: Remoção das abas posicionadoras

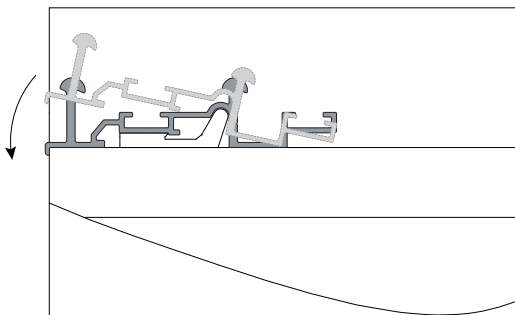
Paso 3: Quitar las pestañas de posicionamiento



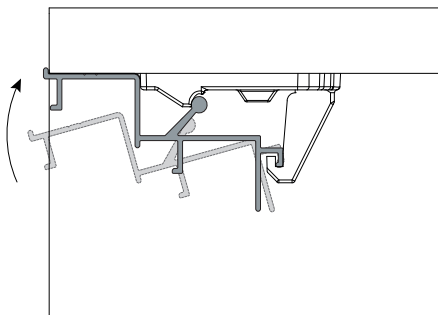
### Passo 4: Com as abas retiradas, clicar os trilhos

Paso 4: Con las pestañas quitadas, haga clic en los rieles

Trilho RM-411



Trilho RM-412

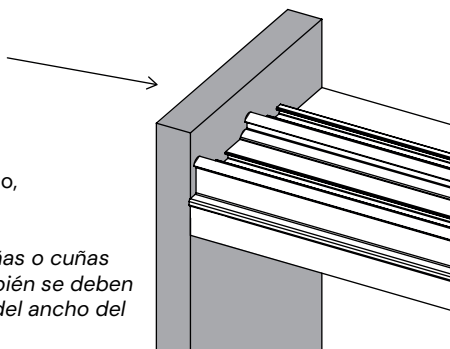


### OBSERVAÇÃO IMPORTANTE:

NOTA IMPORTANTE:

É imprescindível que o móvel possua abas ou calços para impedir o movimento lateral dos perfis. Os perfis de alumínio também deverão ser cortados na medida correta da largura do móvel, caso contrário, poderá ocorrer a movimentação dos mesmos.

*Es imprescindible que el mueble disponga de pestañas o cuñas para evitar el movimiento lateral de los perfiles. También se deben cortar los perfiles de aluminio a la medida correcta del ancho del mueble, de lo contrario, pueden moverse.*

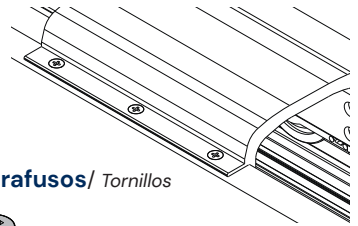


**2**

## Instalação do sistema. | *Instalación del sistema.*

Todos os parafusos devem ser instalados.

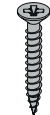
*Todos los tornillos deben ser instalados.*



### Parafusos/ Tornillos



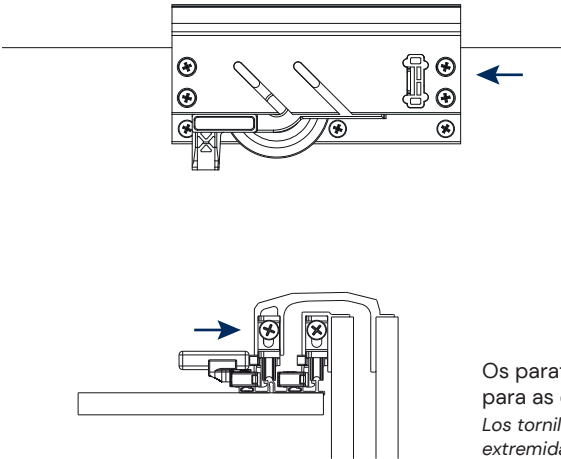
MDF: 4 X 16 CC



MDF: 3,5 X 30 CC



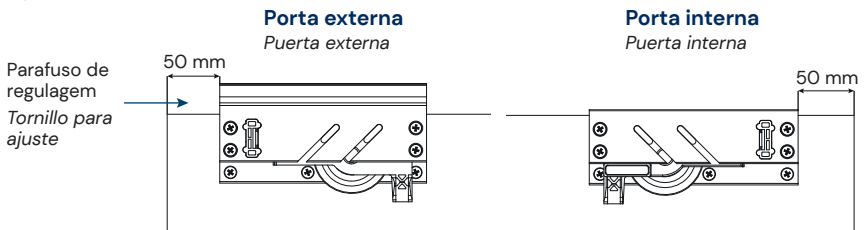
Alumínio/ *Aluminio*: 3,5 X 9,5 CCAA  
(não incluso/ *no incluye*)



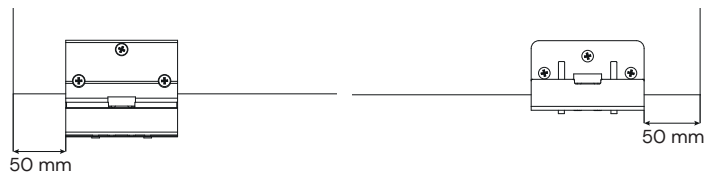
Os parafusos de regulagem devem ficar voltados para as extremidades da porta.

*Los tornillos de ajuste deben quedarse inclinados para las extremidades de la puerta.*

### Carro superior Direito e esquerdo *Derecho y izquierdo*



### Guia/ Guía Inferior



Obs: Essas medidas de instalação permitem que a lateral do móvel fique visível.

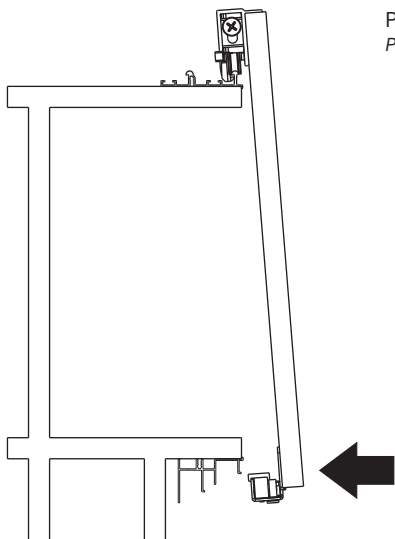
Obs: Las medidas de instalación permiten que la lateral del mueble se quede visible.

Caso houver esquadreta dentro do alumínio, fure a mesma e parafuse os parafusos.

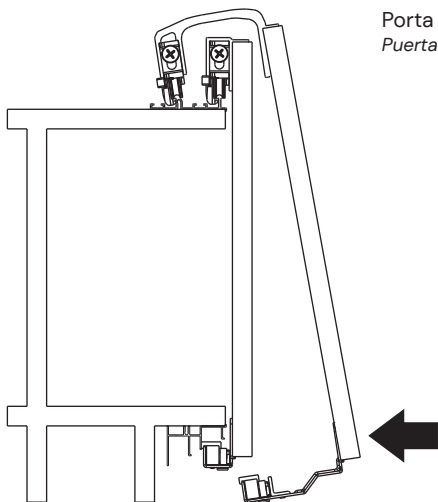
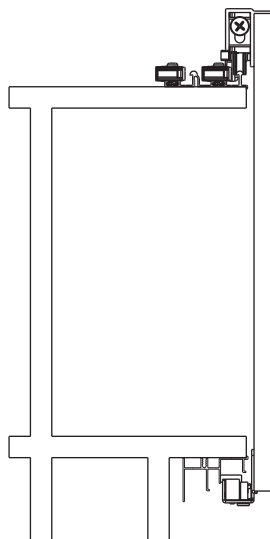
Si tienen escuadras dentro del aluminio , haga perforaciones y atornille los tornillos.

3

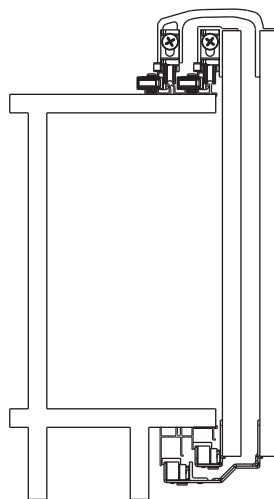
### Instalar as portas. | *Instalar las puertas.*

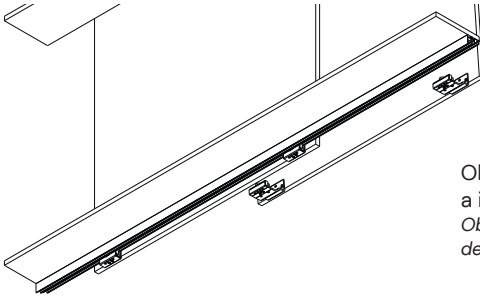


Porta interna  
*Puerta interna*



Porta externa  
*Puerta externa*



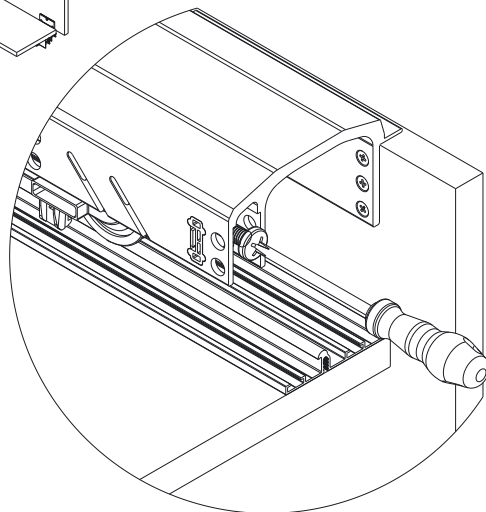
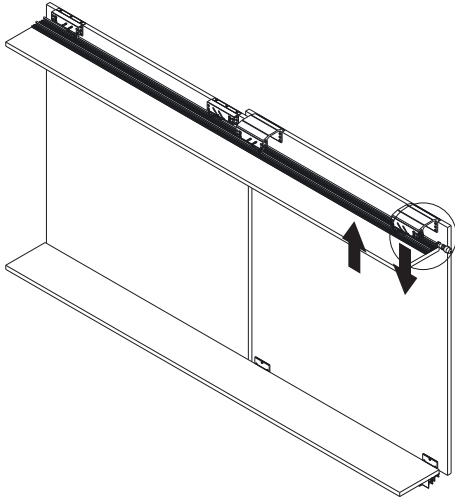


Obs: A porta externa não deve estar alinhada com a interna na hora da instalação.

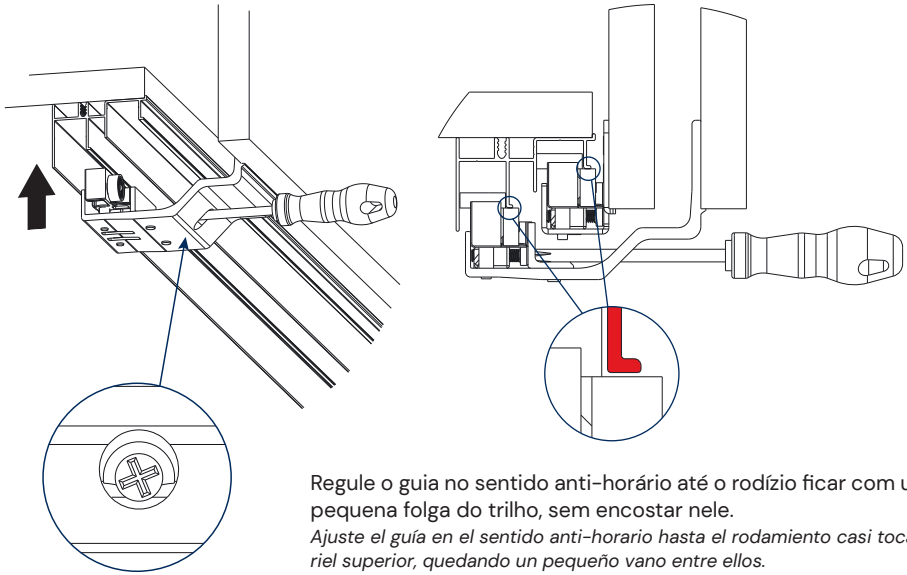
Obs: Las puertas no deben estar alineadas en el momento de la instalación.

4

Regular a altura da porta. | *Ajuste la altura de la puerta.*



**5** Regular os guias inferiores com chave phillips. | *Ajustar los guías inferiores con llave phillips.*

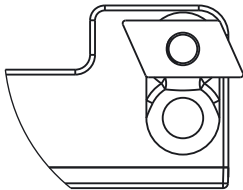
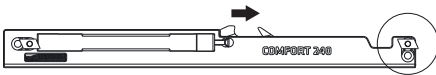


Regule o guia no sentido anti-horário até o rodízio ficar com uma pequena folga do trilho, sem encostar nele.  
*Ajuste el guía en el sentido anti-horario hasta el rodamiento casi tocar el riel superior, quedando un pequeño vano entre ellos.*

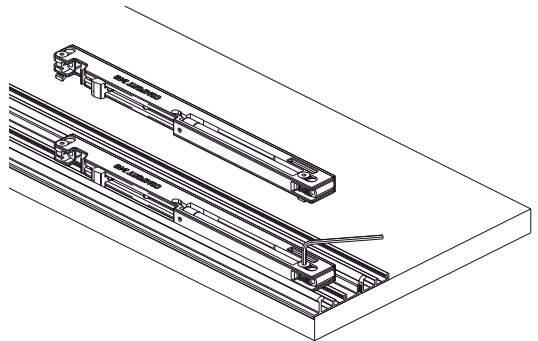
Para remover as portas, desfaça as regulagens nos guias e carros.  
*Para retirar las puertas, deshacer los ajustes en los guías y carros.*

**6** Instalar os amortecedores superiores. | *Instalar los amortiguadores superiores.*

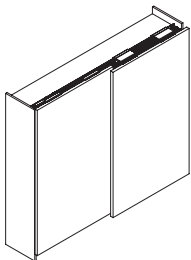
Os amortecedores devem estar acionados.  
*Los amortiguadores deben estar accionados.*



Posição da trava antes da instalação.  
*Posición del bloqueo antes de la instalación.*



Posicione os amortecedores e fixe-os utilizando chave allen.  
*Posicione los amortiguadores y fijelos utilizando llave allen.*

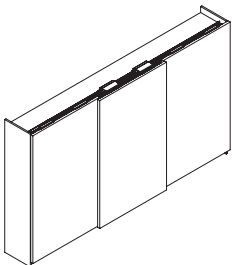
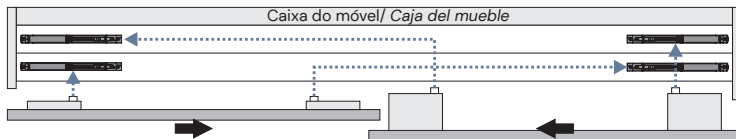


**Composição para 2 portas**

*Composición para 2 puertas*

4 amortecedores/ amortiguadores

*Opcional salva puxador/ Opcional salva tirador*

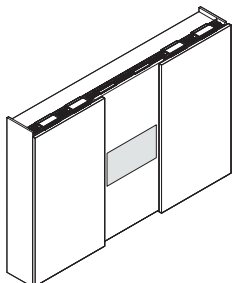
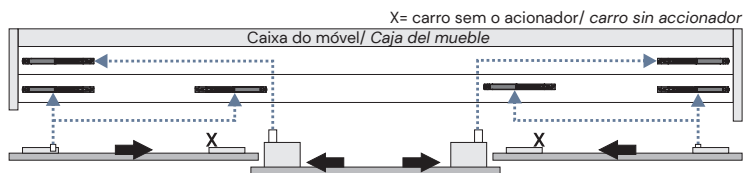


**Composição para 3 portas**

*Composición para 3 puertas*

6 amortecedores/ amortiguadores

*Opcional amortecedor central/ Opcional amortiguador central*

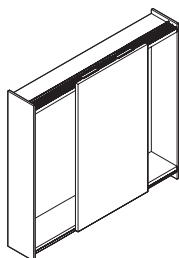
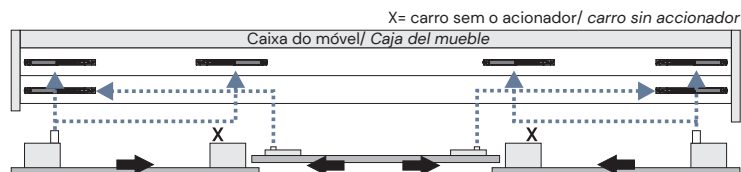


**Composição para 3 portas invertidas**

*Composición para 3 puertas invertidas*

6 amortecedores/ amortiguadores

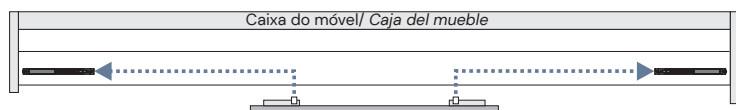
*Sem possibilidade de amortecedor central/ Sin posibilidad de amortiguador central*



**Composição para 1 porta painel**

*Composición para 1 puerta panel*

2 amortecedores/ amortiguadores



Rev.: 18 Cód.: 10201