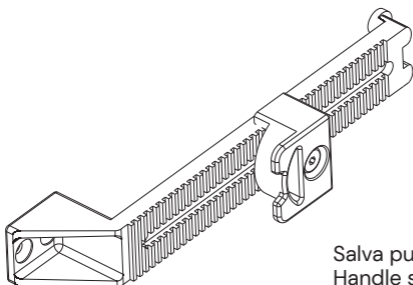
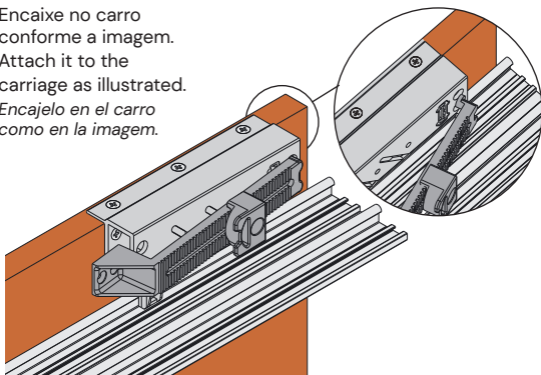
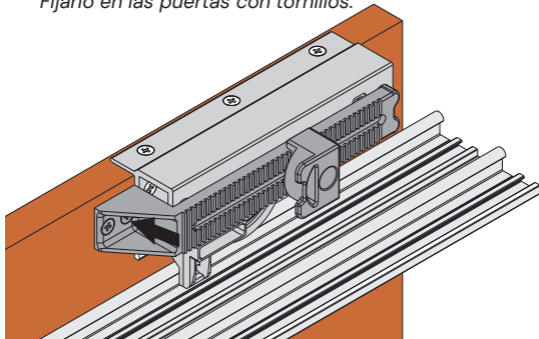
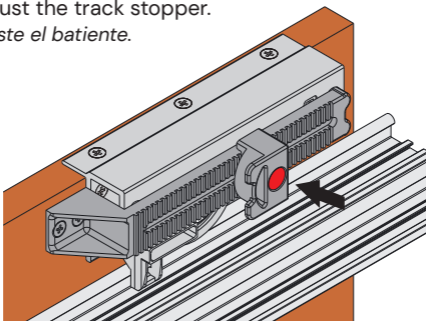


**MANUAL DE MONTAGEM
INSTALLATION MANUAL
MANUAL DE INSTALACIÓN**Salva Puxador
Handle Saver
Salva Tirador**DOMINUS**Salva puxador
Handle saver
Salva tirador**1** Fixe o salva puxador no carro interno esquerdo ou direito.

Attach the handle saver to the left or right internal carriage.

*Fijar el salva tirador en el carro interno izquierdo o derecho.*Encaixe no carro conforme a imagem.
Attach it to the carriage as illustrated.
Encajelo en el carro como en la imagen.**2** Fixe nas portas com parafuso.
Screw it to the doors.*Fijarlo en las puertas con tornillos.*

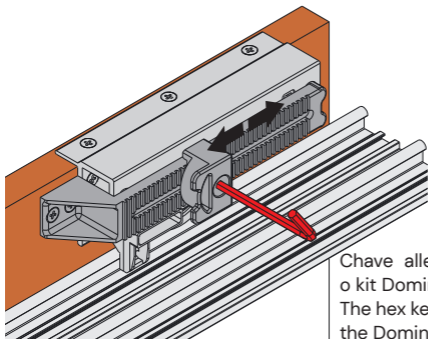
- 3** Regule o batente.
Adjust the track stopper.
Ajuste el batiente.



Solte a peça móvel através do parafuso, posicione conforme a necessidade e fixe-o novamente.

Loosen the moving part through the screw, position it as needed, and fasten it again.

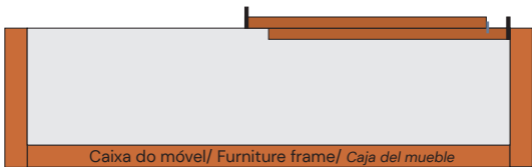
Liberar la pieza móvil a través del tornillo, posicónelo de acuerdo a la necesidad y fijelo nuevamente.



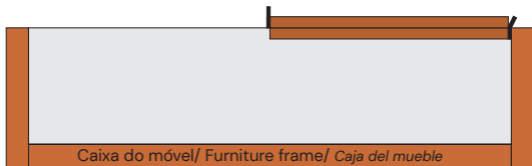
Chave allen acompanha o kit Dominus.

The hex key is included in the Dominus kit.

Llave allen acompaña el kit Dominus.



Com salva puxador/ With a handle saver/ *Con salva tirador*



Sem salva puxador/ Without a handle saver/ *Sin salva tirador*