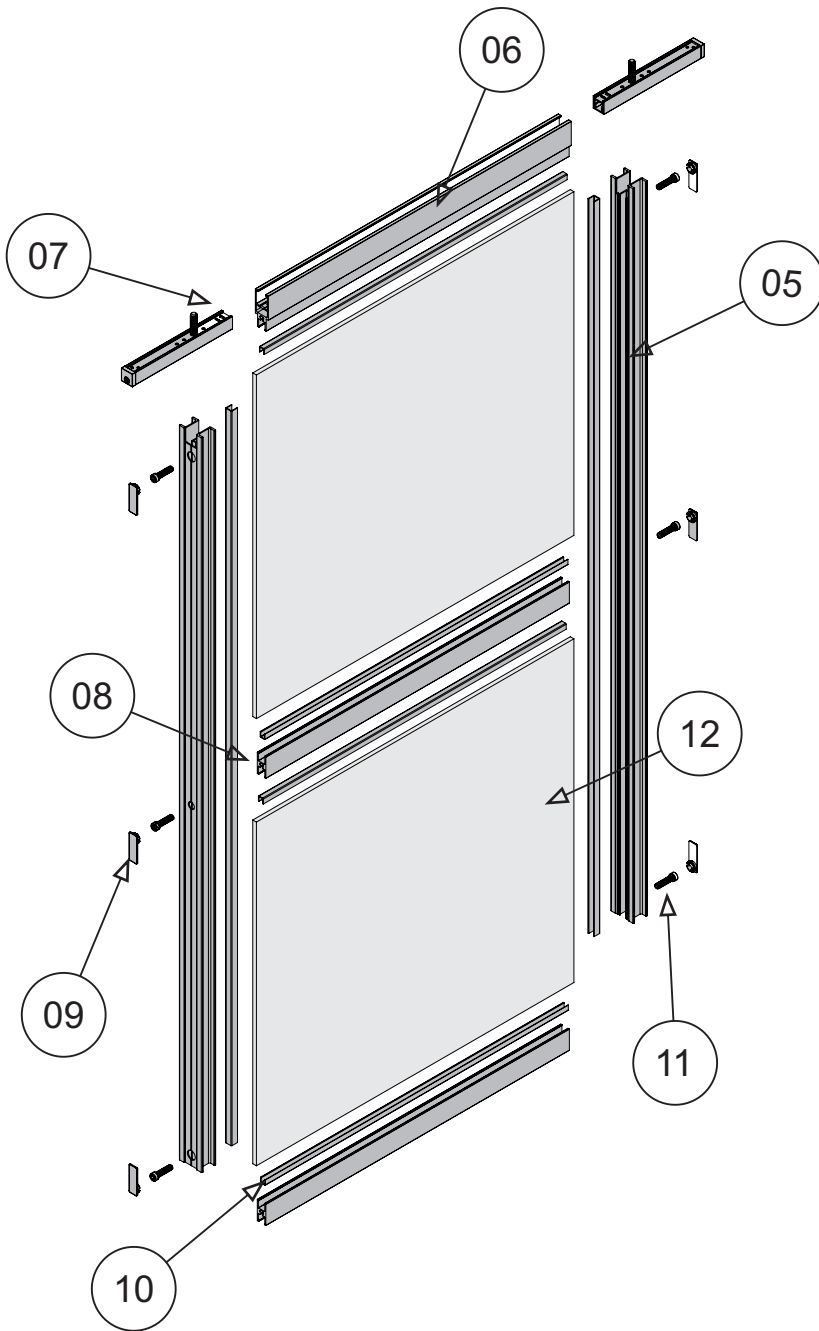
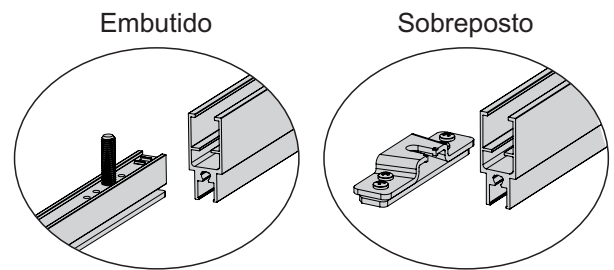


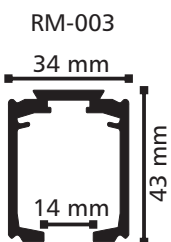
Montagem para porta de alumínio  
**Integrato 1000**



Nº	Peça	Quant.
01	Trilho Superior - RM-003	01
02	Sanefa - aplicação 1	Varia
03	Sanefa - aplicação 2	Varia
04	Afastador Perfil Superior	Varia
05	Perfil Puxador RM-070	02
06	Travessa superior/inferior RM-069	Varia
07	Sistema embutido	02
08	Travessa Central RM-066	Varia
09	Tampa Lateral Ø13mm	Varia
10	Baguete AG206	Varia
11	Parafuso M6X30	Varia
12	Vidro/MDF - 4 a 9mm	Varia



A travessa superior possui encaixe para sistemas embutidos e chapa sobreposta



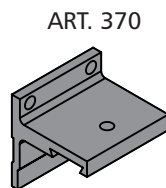
01



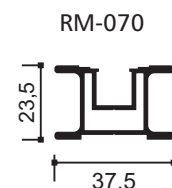
02



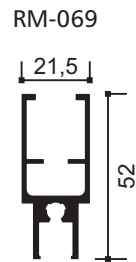
03



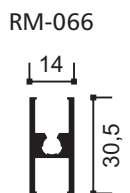
04



05



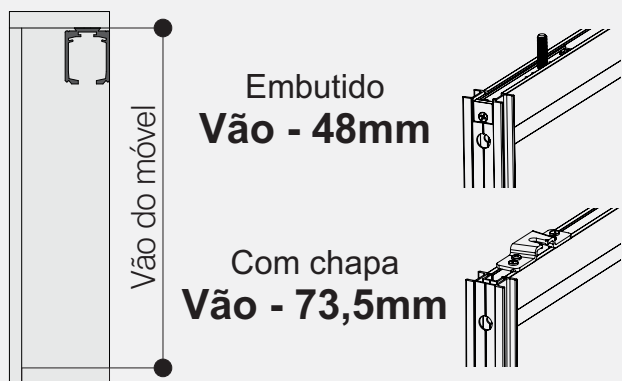
06



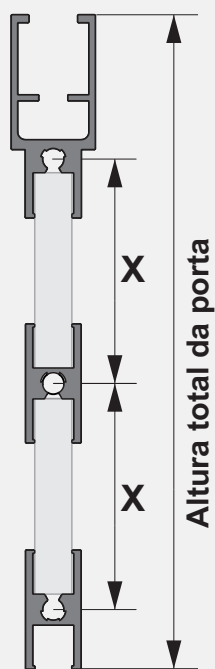
07

## Cálculo para Altura da Porta

### Altura Fixação Interna



### Altura Fixação Externa



### Altura do Vidro

$$X - 12\text{mm}$$

## Cálculo para Largura da Porta

### Largura - Uma Porta

**Largura Total da Porta**  
Vão (largura) + 50mm = Largura da Porta



### Largura - Duas ou mais Portas

**Largura Total da Porta**  
Vão (largura) ÷ Número de portas + 15mm = Largura da Porta



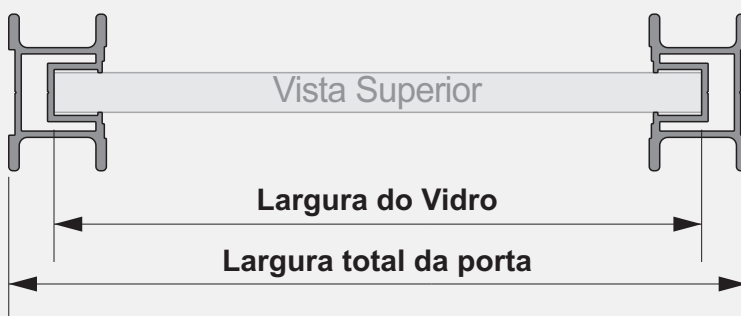
## Comprimento das Travessas

Largura da porta - 45mm = Comprimento da Travessa

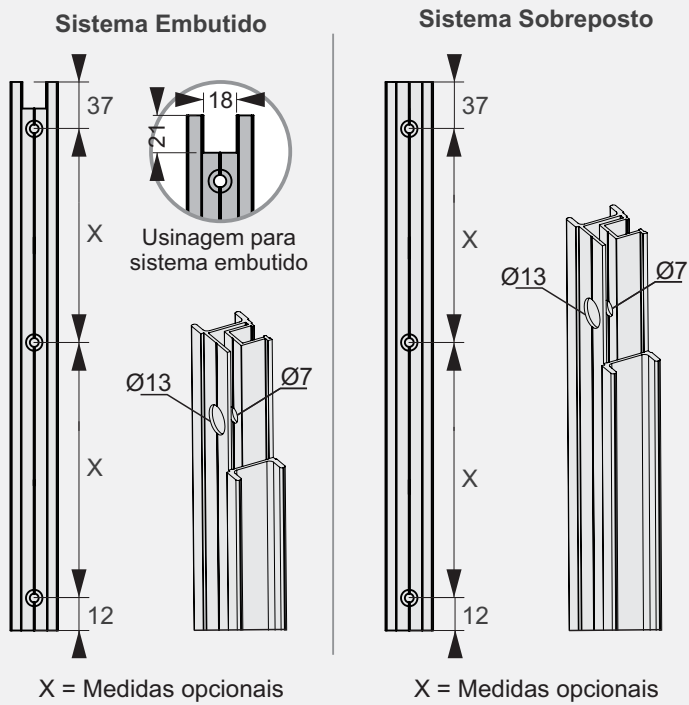


## Largura dos Vidros

Largura do vidro = Largura da Porta - 25mm



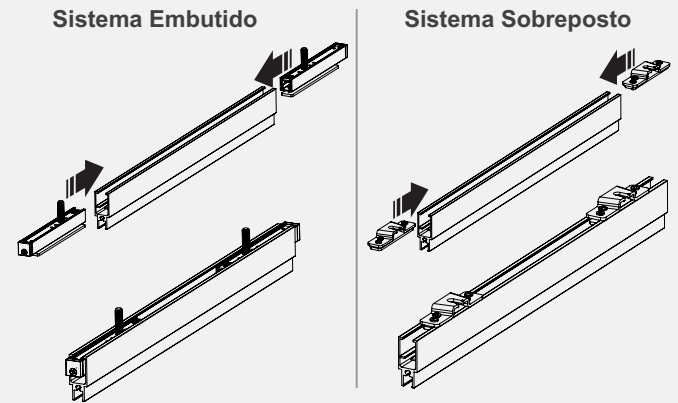
## 1 Furações - perfis laterais



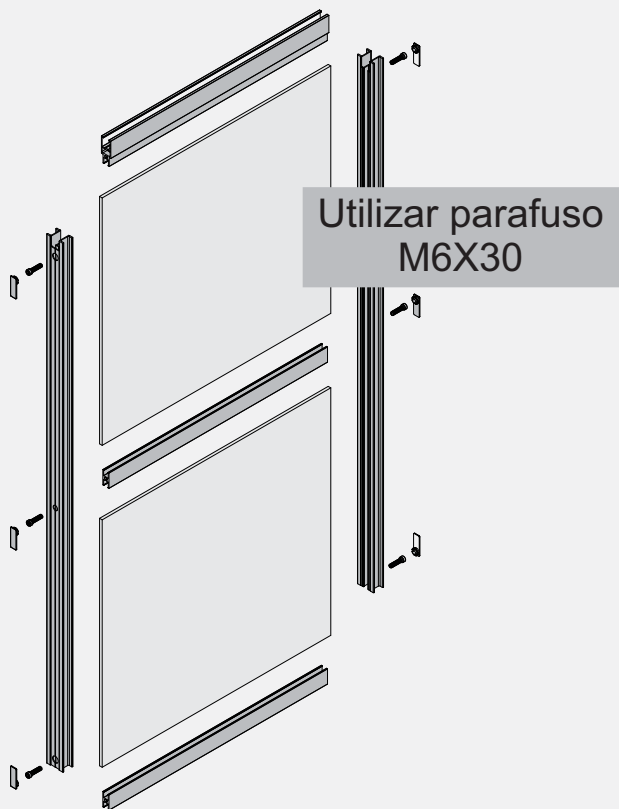
## 2 Encaixar os baguetes



## 3 Fixar os Sistemas



## 4 Fixar os perfis e vidros



## 5 Fixar as tampas de acabamento

