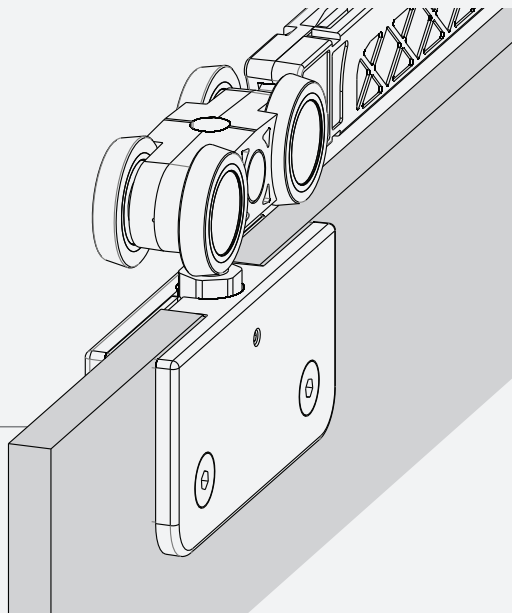




# ROMETAL

Cód.: 6867 | Rev.:01

## MANUAL DE MONTAGEM SV-9020



Portas de até  
*Puertas hasta*  
**100kg**



Para vidro de  
**8 e 10 mm**



Trilho Superior  
**RM-003**

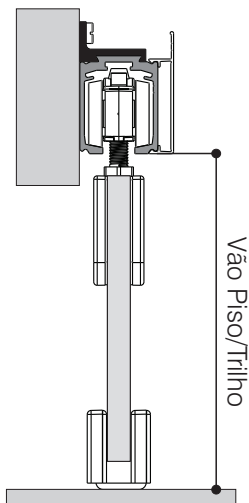


**MONTADOR, SIGA ESTAS INSTRUÇÕES COM ATENÇÃO.**

# Aplicações e cálculo da altura da porta

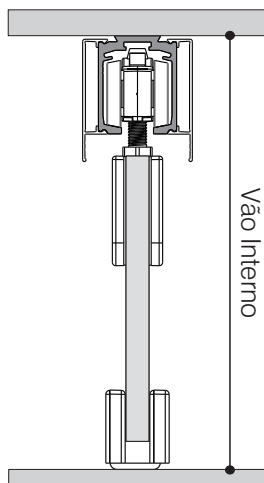
(Largura mínima da porta RO82 TOP - 900mm)

## Solução Lateral



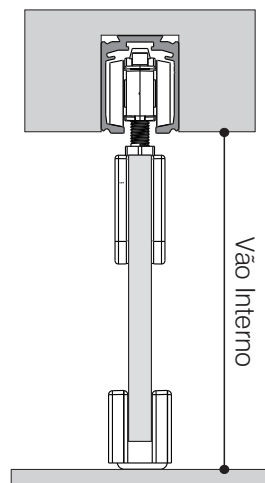
Cálculo da Altura da Porta:  
Porta = Vão piso/trilho - 25mm

## Solução Interna



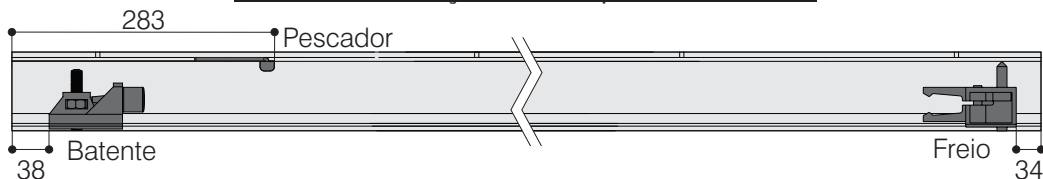
Cálculo da Altura da Porta:  
Vão interno - 68mm

## Solução Embutida



Cálculo da Altura da Porta:  
Vão interno - 25mm

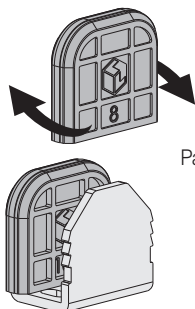
## Medida de instalação dos componentes no trilho



**1** Configurações do guia inferior. Instale o guia alinhado com o centro do trilho.

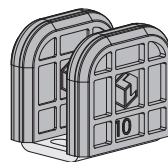


Para portas de **8mm**, ambos  
lados com o número **8**  
para o lado de **fora** do guia.



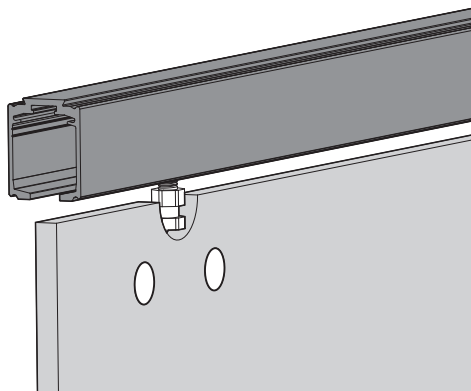
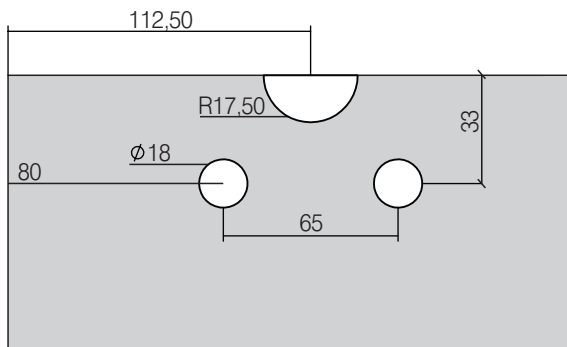
Parafuso: 4,5x40 CC

Para configurar o guia,  
gire um dos lados  
destacáveis.



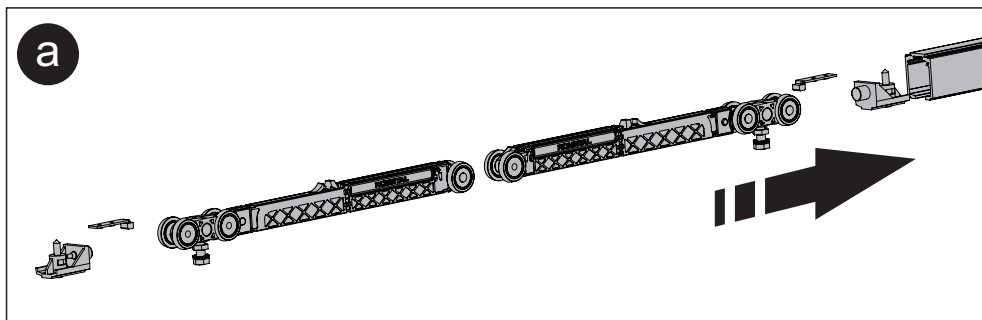
Para portas de **10mm**, **somente um**  
lado com o número **8**  
para o lado de **fora** do guia.

## 2 Usinagem do vidro.

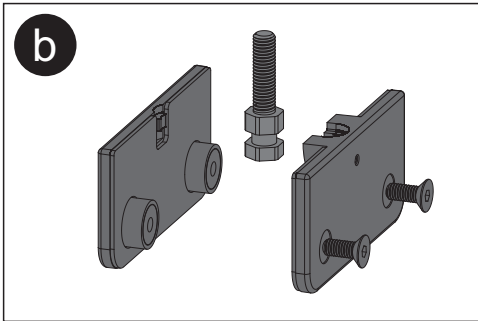


Limpe o vidro com produto específico antes de usar

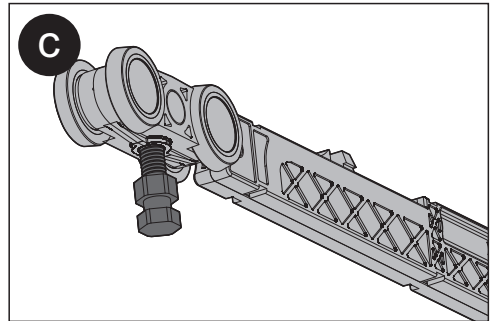
## 3 Instalação do sistema.



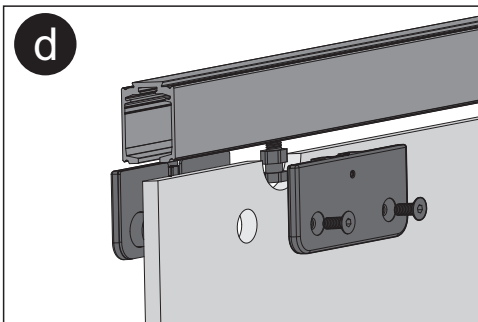
a) Inserir os componentes no trilho. (Os amortecedores devem estar acionados)



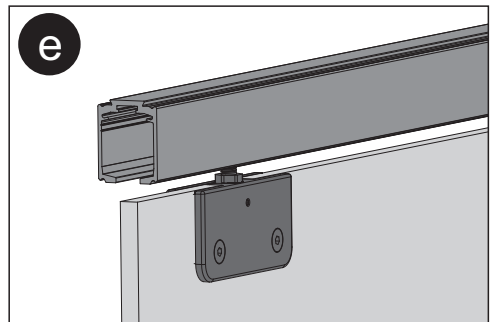
b) Desmontar o suporte



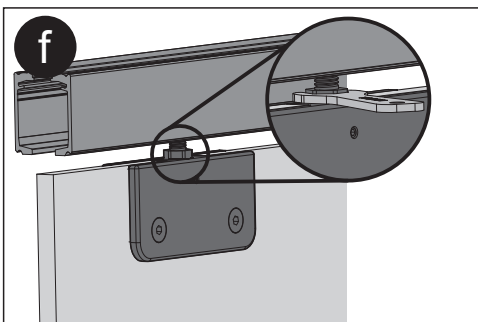
c) Fixar o parafuso nos carros.



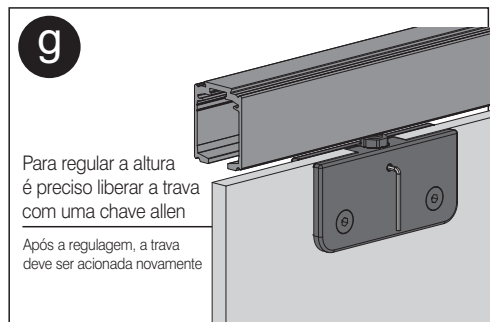
d) Posicionar a porta deixando os parafusos na posição da usinagem da porta.



e) Fazer a montagem e fixação do suporte.



f) Regule a altura da porta, se necessário.



Para regular a altura é preciso liberar a trava com uma chave allen

Após a regulagem, a trava deve ser acionada novamente

g) Após a regulagem, fixar novamente o parafuso.