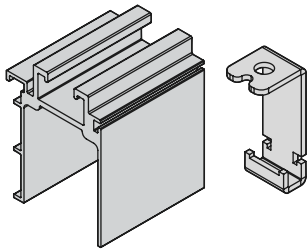
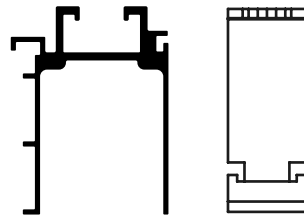


RO 82

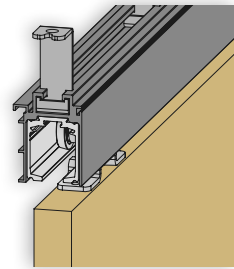
TIRANTE PARA GESSO

TIRANTE PARA GESSO
RM 266

PERFIL

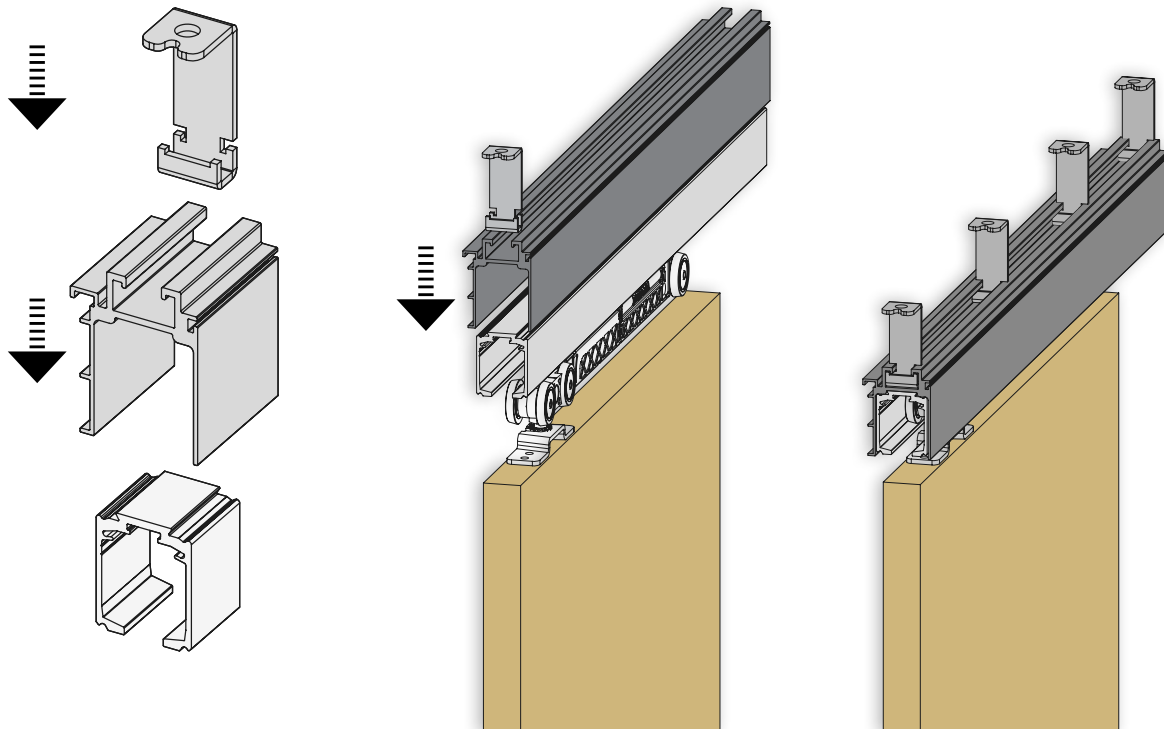


SISTEMA INSTALADO



Para portas com espessuras de 30 a 35 mm | Largura mínima de porta para o Kit TOP: 900 mm

Instalação



Detalhes Técnicos



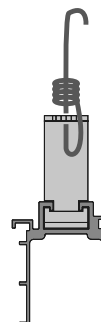
1 M

4 chapas de sustentação por metro, uma em cada extremidade e as outras divididas na extensão do perfil

A fixação do trilho com o tirante é feita com parafusos MODELO, evitando o contato com a chapa de sustentação.

Tipos de Fixação

Arame



Barra Rosqueada

