

## MANUAL DE MONTAGEM MANUAL DE INSTALACIÓN

## RIVELATO AMPIO

Kit para porta escamoteável  
Kit para puerta retráctil



Portas de até  
25 Kg (por kit)  
Puertas hasta  
25 Kg (por kit)



Altura da porta:  
mín. 1500 mm/  
máx. 2400 mm;  
Altura de la puerta:  
mín. 1500 mm/  
máx. 2400 mm;



Portas de  
15 a 30 mm  
Puertas de  
15 - 30 mm



Largura da porta:  
máx. 700 mm  
Ancho de la puerta:  
máx. 700 mm

## COMPONENTES NO KIT PARA 1 PORTA COMPONENTES DEL KIT PARA 1 PUERTA

Corrediças Rivelato  
Correderas Rivelato



337 mm  
405 mm  
437 mm  
501 mm  
533 mm  
600 mm  
650 mm



Dobradiça/ Bisagra  
15 - 20 mm  
Curva média/ Curva  
media Ø 35 mm



Dobradiça/ Bisagra  
20 - 30 mm  
Curva alta/ Curva  
alta Ø 40 mm



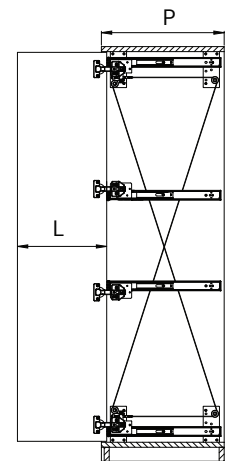
Dobradiça/ Bisagra  
15 - 20 mm  
Curva média/ Curva  
media Ø 40 mm



Batente  
Solapa

- Parafuso/ Tornillo  
CC PH M4x8
- Parafuso/ Tornillo Chipboard  
CC PH 4,0x14
- Parafuso/ Tornillo  
CCAA PH 3,9x9,5
- Parafuso/ Tornillo Chipboard  
CC PH 3,5x22

1 Profundidade mínima do móvel.  
Profundidad mínima del mueble.



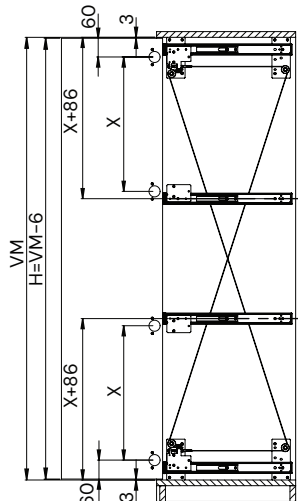
RIVELATO	P	L
337 mm	mín. 370 mm	mín. 227 mm
405 mm	mín. 440 mm	mín. 295 mm
437 mm	mín. 470 mm	mín. 327 mm
501 mm	mín. 540 mm	mín. 391 mm
533 mm	mín. 570 mm	mín. 423 mm
600 mm	mín. 640 mm	mín. 490 mm
650 mm	mín. 690 mm	mín. 540 mm

Obs.: a coluna "L" indica ao largura mínima da porta. Essas medidas também são referentes a quanto a porta será recolhida.  
Nota: la columna "L" indica el ancho mínimo de la puerta. Estas medidas también se refieren a cuanto la puerta se retrae.

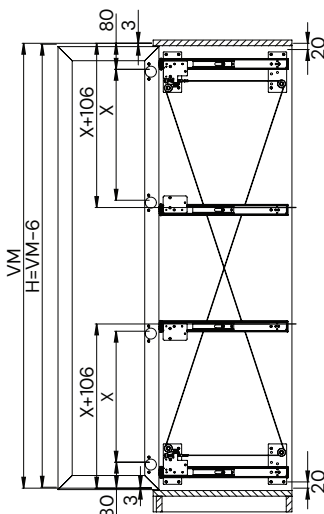
Legenda/Leyenda:

P = Profundidade do móvel/ P = Medida del mueble  
L = Largura da porta/ L = Ancho de la puerta

2 Medidas do móvel e posições de instalação - Porta de madeira.  
Medidas del mueble y posiciones de instalación - Puerta de madera.



Medidas do móvel e posições de instalação - Porta alumínio  
Medidas del mueble y posiciones de instalación - Puerta de aluminio.



Perfis porta compatíveis:  
Perfiles de puerta compatibles:

Rivelato porta EMBUTIDA  
Rivelato puerta EMPOTRADA:

Dobradiça ø35 mm curva média:  
Bisagra ø35 mm curva média:

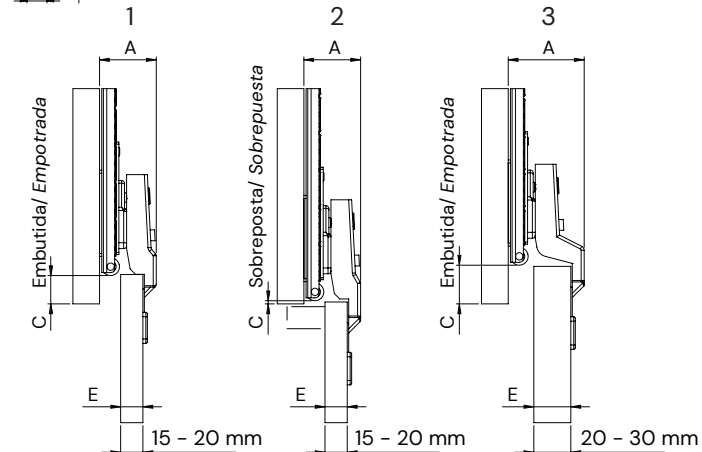
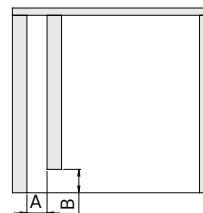
- RM-059
- RM-060
- RM-156
- RM-341
- RM-342
- RM-377

Dobradiça ø40 mm curva alta:  
Bisagra ø40 mm curva alta:  
• RM-094

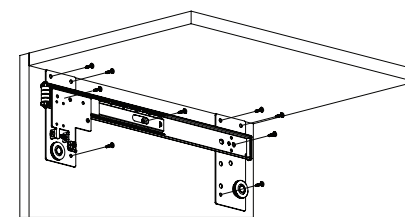
Rivelato porta SOBREPUESTA:  
Rivelato puerta SOBREPUESTA:

Dobradiça ø40 mm curva média:  
Bisagra ø40mm curva media:

- RM-341
- RM-342

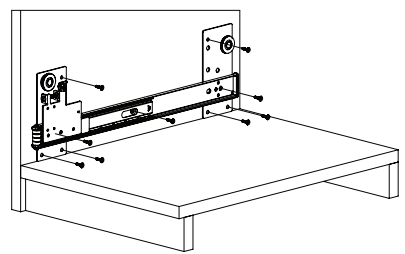


3 Fixação das corrediças.  
Fijación de las correderas.



Posicione o encosto da corrediça no topo do móvel e fixe os parafusos. Para portas de alumínio, instalar as corrediças a 20 mm do topo.

Posicione la chapa de la corredera en la parte superior del mueble y fije los tornillos. Para puertas de aluminio, instale las guías a 20 mm de la parte superior.



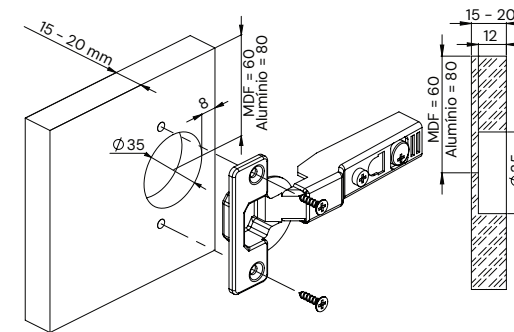
Posicione o encosto da corrediça na base do móvel e fixe os parafusos. Para portas de alumínio, instalar as corrediças a 20 mm da base.

Posicione la chapa de la corredera en la base del mueble y fije los tornillos. Para puertas de aluminio, instale las guías a 20 mm de la base.

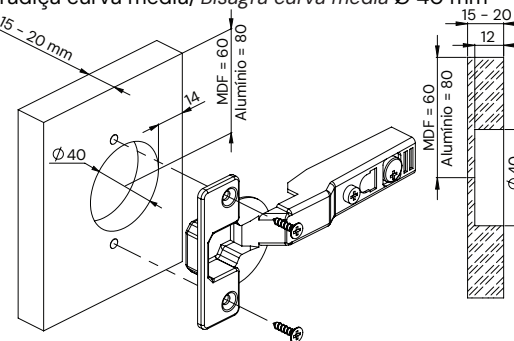
	A	B	C	E
1 Dobradiça curva média Bisagra curva media Ø 35 mm	47 mm	E + 5 mm	E + 1 mm	15-20 mm
2 Dobradiça curva média Bisagra curva media Ø 40 mm	50 mm	5 mm	1 mm	15-20 mm
3 Dobradiça curva alta Bisagra curva alta Ø 40 mm	64 mm	E + 5 mm	E + 1 mm	20-30 mm

4 Medidas de instalação das dobradiças.  
Medidas de instalación de bisagras.

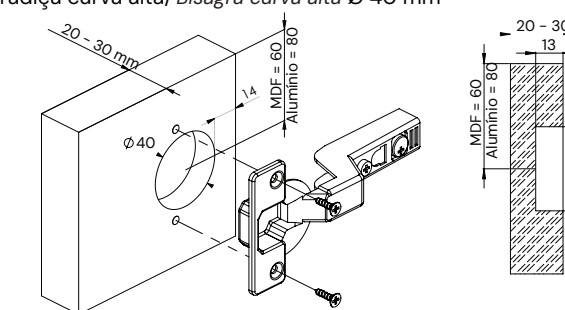
Dobradiça curva média/ Bisagra curva media Ø 35 mm



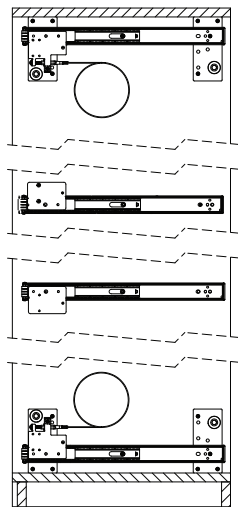
Dobradiça curva média/ Bisagra curva media Ø 40 mm



Dobradiça curva alta/ Bisagra curva alta Ø 40 mm



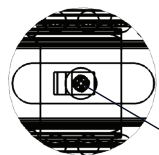
**5** Cabo de aço  
Cable de acero.



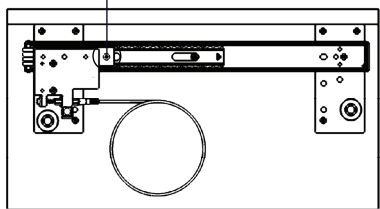
**5.1** Parafuso para travamento  
Tornillo de bloqueo

O parafuso de travamento tem a função de manter as partes móveis da corredeira imobilizadas, o que facilita a montagem e o ajuste dos cabos de aço.

*El tornillo de bloqueo se utiliza para inmovilizar las partes móviles de la corredera, lo que facilita el montaje y ajuste de los cables de acero.*



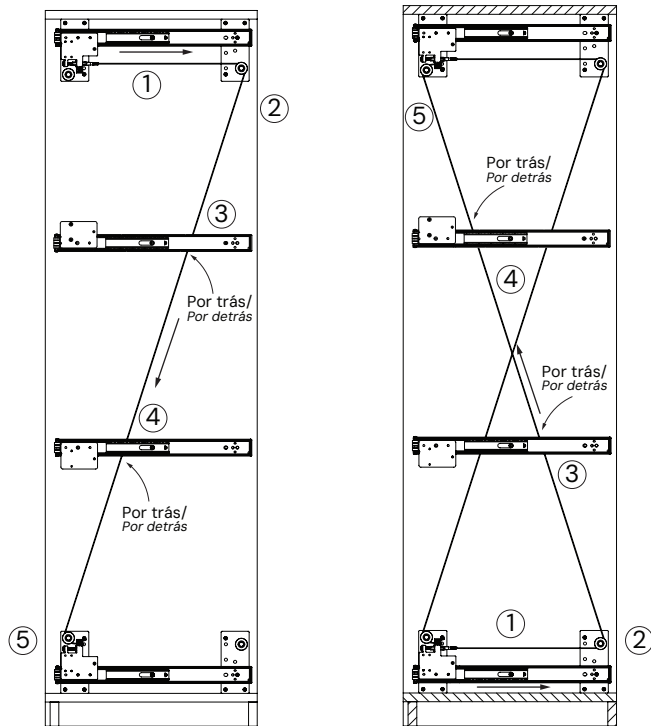
Parafuso de travamento para passagem do cabo de aço  
Tornillo de bloqueo para pasar el cable de acero



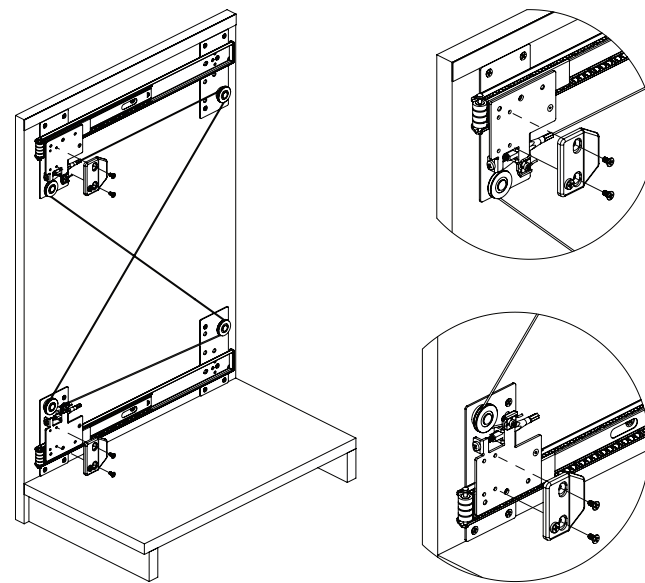
Obs.: O parafuso só deve ser removido depois que os cabos estiverem devidamente tensionados, evitando assim qualquer contato com as partes móveis da corredeira.

*Nota: El tornillo solo debe retirarse después de que los cables estén correctamente tensados, evitando así cualquier contacto con las partes móviles de la corredera.*

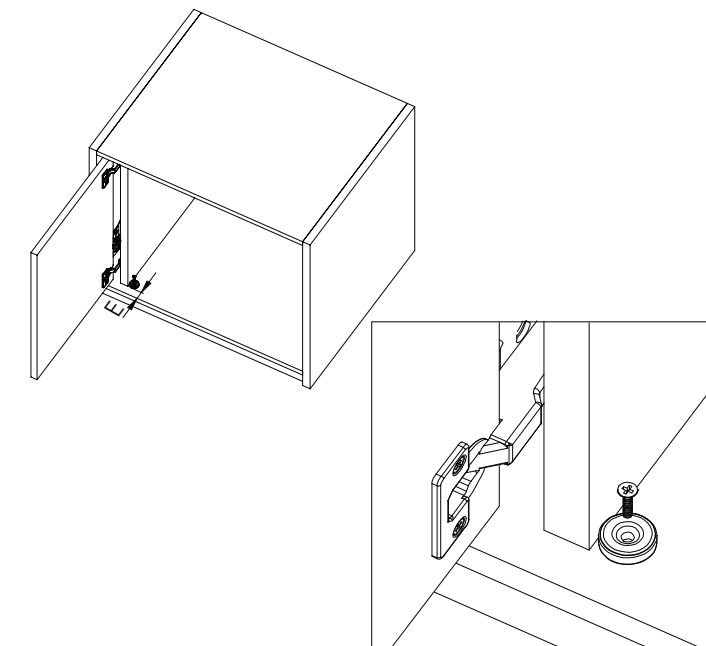
**5.2** Passagem do cabo de aço  
Paso de cable de acero



**6** Fixação do calço da dobradiça nas corredeiras.  
Fijación de la cuña de la bisagra en las correderas.



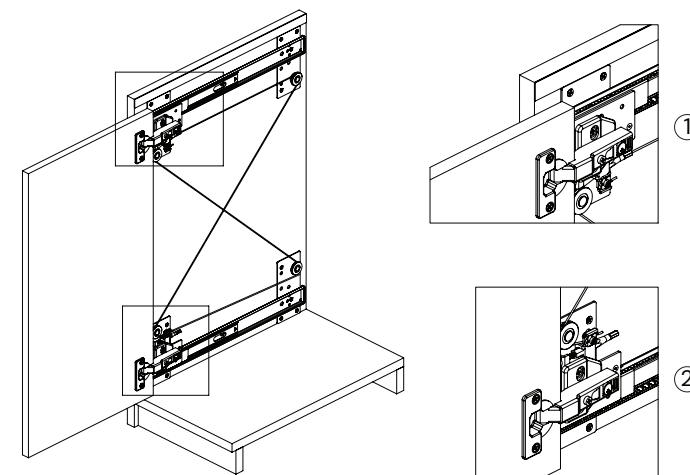
**7** Posicionamento do batente de fechamento.  
Posicionamiento del tope de cierre.



Posicione o batente limitando a porta para que se mantenha alinhada ao móvel no seu fechamento.

*Posicionar el tope que limita la puerta de modo que quede alineado con el mueble al cerrar.*

**8** Regulagem da tensão do cabo.  
Ajuste de tensión de cables.



O parafuso regulado é responsável pelo avanço ou recuo do canto oposto da porta. O parafuso de cima, muda o canto de baixo da porta.

*El tornillo regulado es el responsable de hacer avanzar o retroceder la esquina opuesta de la puerta. El tornillo superior cambia la esquina inferior de la puerta.*



**Unidade Sistemas**  
Rodovia BR 470, Km 174,5, nº 4075  
Bairro Universal | Veranópolis  
RS | Brasil | CEP 95330-000

**Unidade Alumínio**  
Estrada Velha da Vacaria, nº 1339  
Bairro Sapopema | Veranópolis  
RS | Brasil | CEP 95330-000

[www.rometal.com.br](http://www.rometal.com.br)